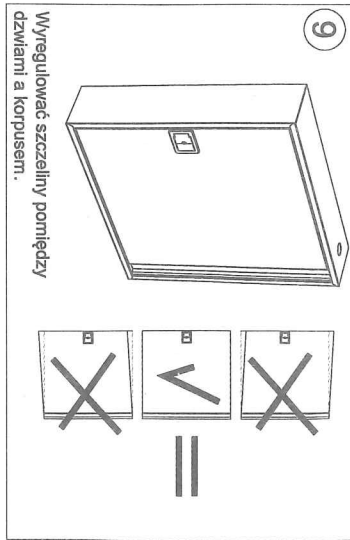
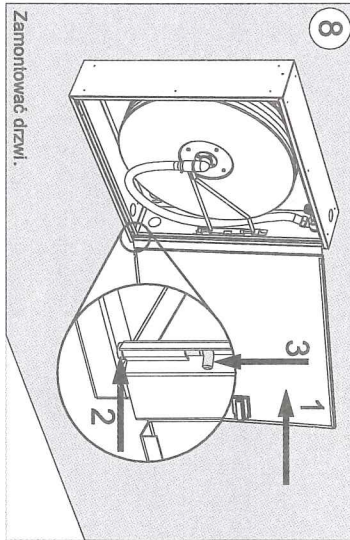
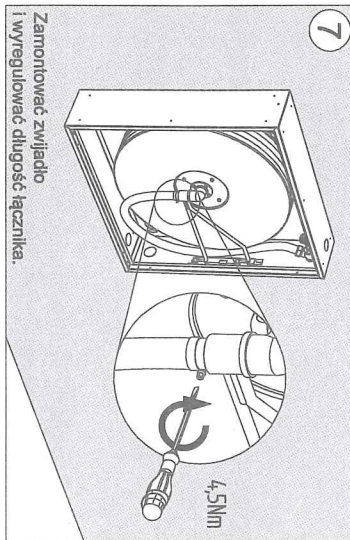
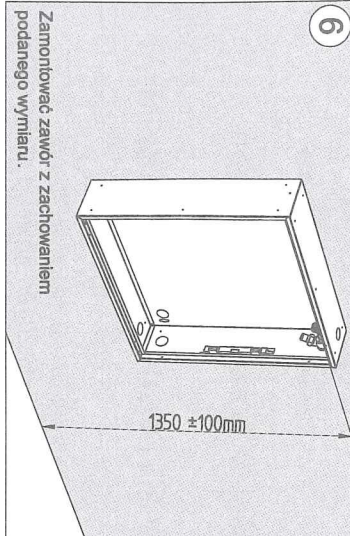
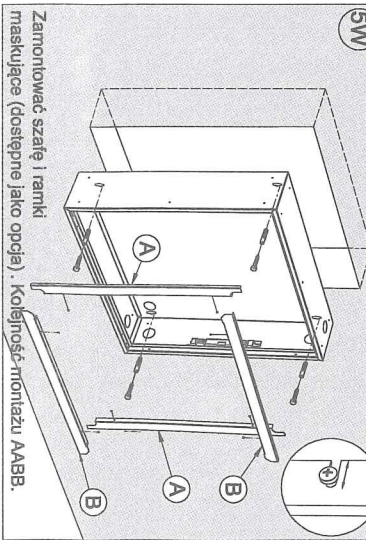
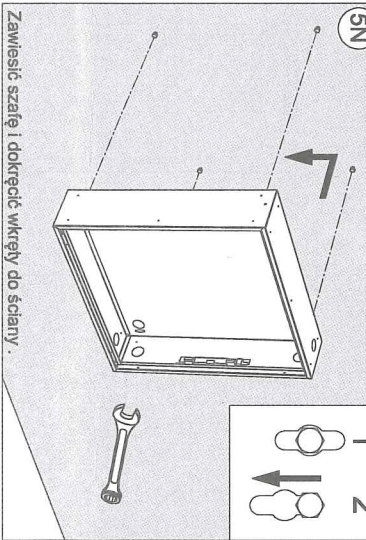
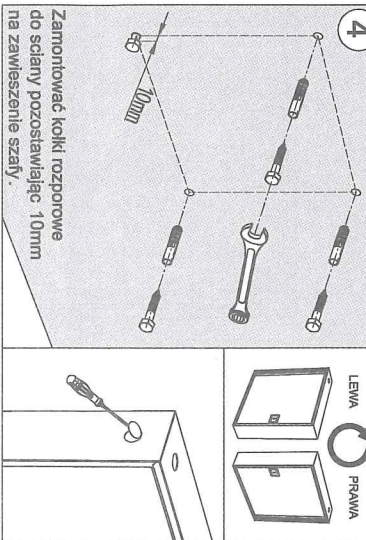
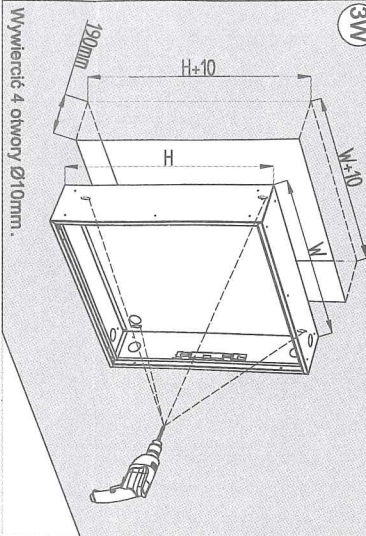
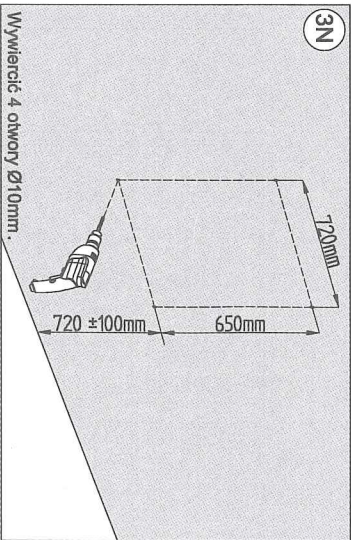
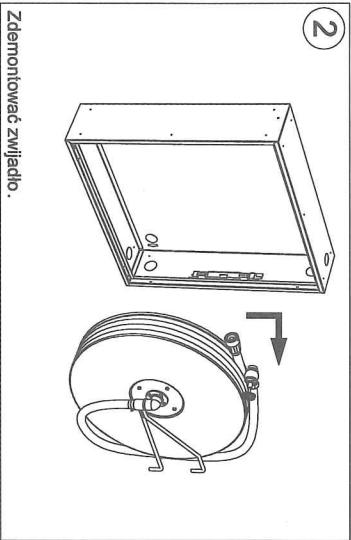
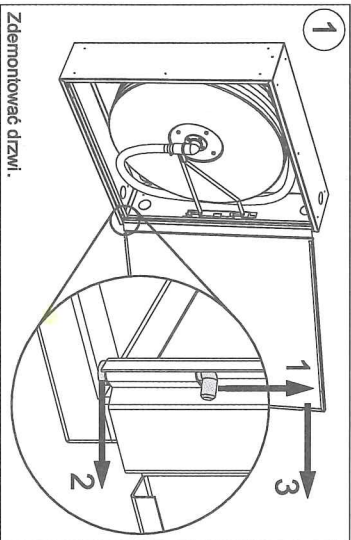
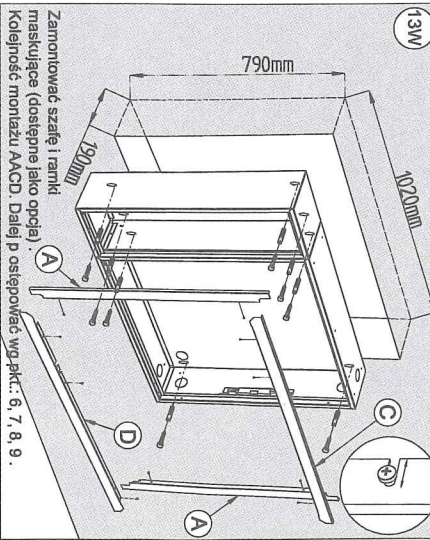
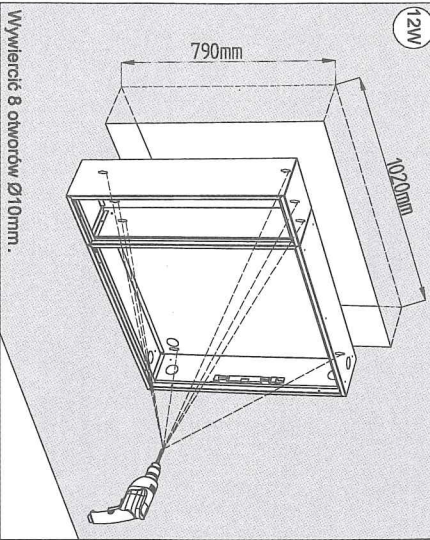
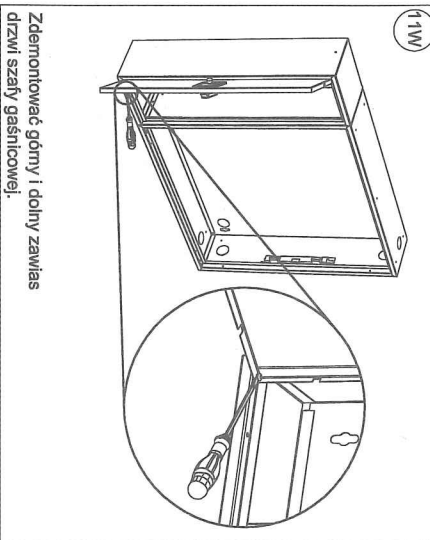
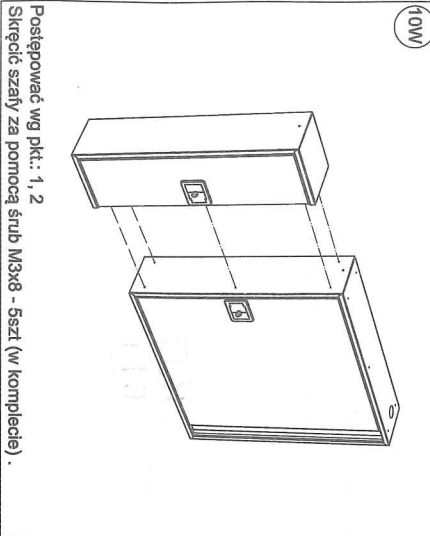
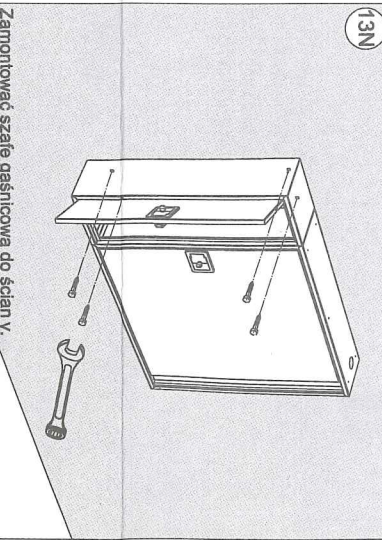
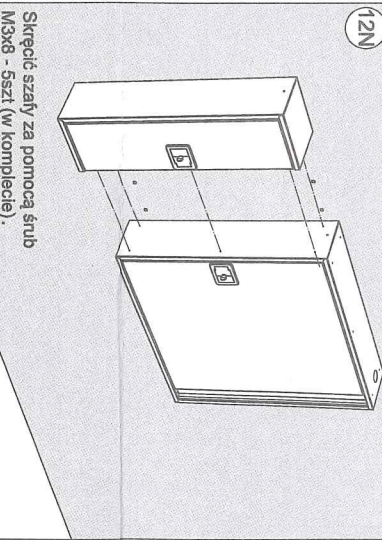
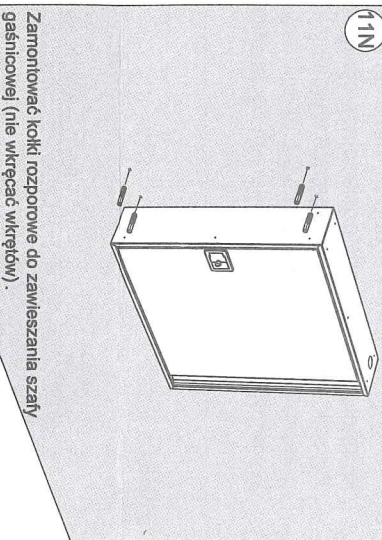
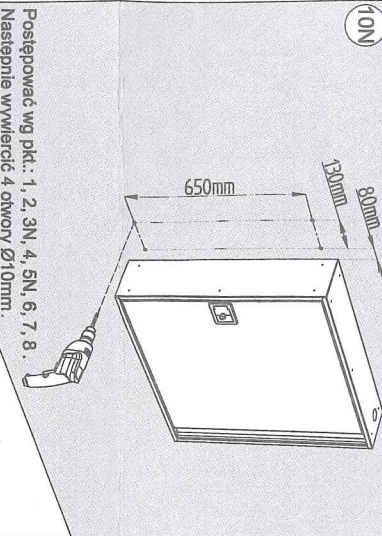


- Zawartość opakowania szafy hydrantowej:
  - hydrant wewnętrzny HW-25N/W-30-SLIM
  - zwłajdło hydrantowe kpl. (wzr., pędołnica)
  - zawór hydrantowy (pokrętny lub kulowy)
  - łącznik z opaską zaciskową
  - naklejki informacyjne (patrz instrukcja oznakowania)
  - kluczyk do zamka
- Zawartość opakowania szafy gaśnicowej:
  - szafa gaśnicowa
  - naklejki informacyjne (patrz instrukcja oznakowania)
  - kluczyk do zamka
  - śruby montażowe M3x8 - 8szt.
  - ramki maskujące AAxB
  - śruby montażowe M3x8 - 8szt.
- Zawartość opakowania ramek maskujących dla HW-25NW-F-30-SLIM i HW-25NW-KP-30-SLIM:
  - ramki maskujące AACD
  - śruby montażowe M3x8 - 10szt.



## INSTRUKCJA MONTAŻU HYDRANTU HW-25NW-K-30 SLIM (N - natykowy, W - podtylnkowy)



## INSTRUKCJA MONTAŻU HYDRANTU HW-25NW-W-30 SLIM (N - natykowy, W - podtylnkowy)

