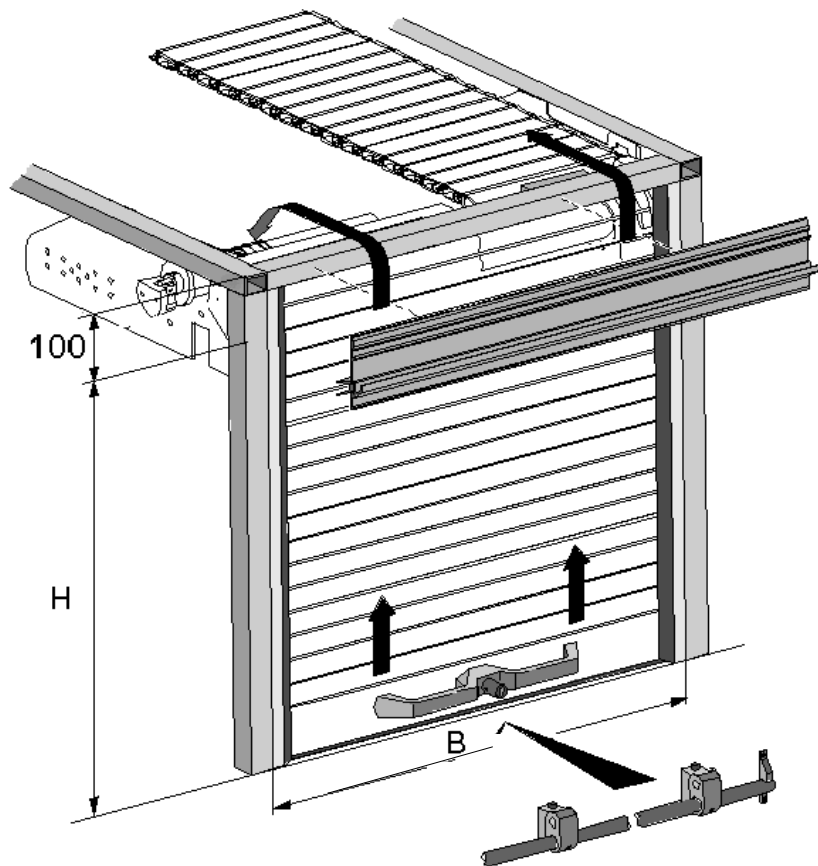


## Rosenbauer Sjalusidør

Rosenbauer sjalusidører er spesielt konstruert for den harde bruk som forekommer i brannbiler. Dørene brukes av Rosenbauer datterselskap over hele verden.

Rosenbauer sjalusidører beskytter verdifullt utstyr mot vann, støv og skader.

- Optimal beskyttelse på grunn av dobbeltveggede profiler.
- Vann- og støvtette på grunn av det doble paknings-systemet.
- Enkel montering med variable festeplater.
- Dobbelthåndtak med trykknapp i senter, eller "Bar-Lock" i kraftig utførelse for betjening med hansker.



- Rosenbauer produserer sjalusidører til kundens ønsker og behov.
- Hurtig og enkel bestilling ved hjelp av oversiktlige bestillingsskjema.
- Rosenbauer garanterer min. 10 års levering av reservedeler.

## Rosenbauer Sjalusidør

### Konstruksjon

Rosenbauer sjalusidør kan leveres med eller uten opptreksrull. Den fjærbelastede opptreksrullen letter betjeningen.

Dørene er tilgjengelige i følgende dimensjoner:

Bredde: fra 520 til 2260 mm, Høyde: fra 544 til 1973 mm

### Profiler

Robuste, elokserte profiler fremstilt i aluminium gir en glatt overflate på såvel innside som på utsiden.

Profilene er dobbeltveggede, og henger fast i hverandre, de glir på glidestykker i nylon.

Klaring i døråpningen muliggjør horisontal bevegelse, og letter åpning under kjøring utenfor veien.

### Betjening og lås

Som standard leveres dørene med "Bar-Lock" låsesystem. Dette systemet er meget lett å betjene selv med kraftige brann hansker. Alternativt kan dørene leveres med Rosenbauers tradisjonelle dobbelthåndtak, også dette i kraftig utførelse beregnet på hansker.

Begge typer kan leveres med eller uten nøkkellås.

### Pakningssystem

Det finnes 2 fleksible pakninger mellom hver profil. Vertikale pakninger i føringskinnene. Ekstra fleksibel pakning i bunnprofilen. På toppen finnes det et toppdeksel med integrert takrenne og avstrykningspakning med to "lepper".

### Montasje

Festeplater med fleksible borer og festeører forenkler nøyaktig montasje i påbygget.

### Magnetbryter

Elektromagnetisk bryter betjener skapromsbelysningen og indikatorlyset i førerhuset. Bryteren har følgende fordeler:

- støv og vanntett, ingen "slitedel"
- montering over sjalusidøren beskytter og forenkler den elektriske installasjonen.

### Standard utførelse

Utførelse med fjærbelastet opptreksrull med "Bar-Lock" låsemekanisme. Leveres komplett med opptreksrull, føringskinner og nødvendig festemateriell.

### Alternative utførelser

Uten opptreksrull (skyvmodell), dobbelthåndtak med eller uten nøkkellås, nøkkellås på "Bar-Lock", festeplater, magnetbrytere.

